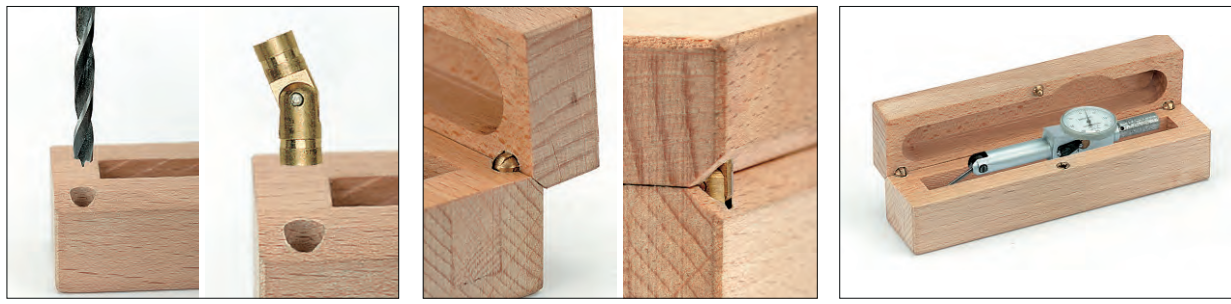


Einsteckscharniere und Schraubcharniere mit Innenstop
Pocket hinges and screwed hinges with interior stop
Charnières à encastrer et charnières à visser avec stop intérieur
Bisagras para insertar y para atornillar con stop interno
Cerniere a presa e cerniere a vite con stop interno



Artikel - Nr. Article - No. Article - No. Artículo - No. Articolo - No.	Ausf. Finish Finition Acabdo. Esecuz.	L mm	Ø	α				
0420- 3054.43	.50	30,0	4,0	87°	500			
0420- 3054.00	.50	14,5	5,0	87°	500			
0420- 3054.18	.50	18,0	5,0	87°	500			
0420- 3054.30	.50	30,0	5,0	87°	500			
0420- 3054.31	.50	30,0	5,0	76°	500			
0420- 3054.35	.50	35,0	7,5	76°	500			
0420- 3054.60	.50	24,0	8,0	76°	500			
0420- 3054.61	.50	35,0	8,0	76°	500			
0420- 3054.62	.50	30,0	8,0	76°	L1 17,5	L2 12,5	500	 Weitere Varianten auf Anfrage Other variations available upon enquiry Autres variantes sur demande Más variantes a pedido del cliente Altre varianti su richiesta



		L mm	B	Stck. Pcs.		
0420- 2955.01	.21	30	8,5	4	2,5	1000
0420- 2955.25	.21	37,5	12	4	2,5	1000

in verschiedenen Längen lieferbar
 Available in various lengths
 Livrable en diverses longueurs
 Se suministran en distintas longitudes
 Disponibili in lunghezze diverse

Innenstop: Winkel ca. 90°
 Interior stop: angle ca. 90°
 Stop intérieur: angle ca. 90°
 Stop interno: ángulo ca. 90°
 Stop interno: angolo ca. 90°




Weitere Varianten auf Anfrage
 Other variations available upon enquiry
 Autres variantes sur demande
 Más variantes a pedido del cliente
 Altre varianti su richiesta

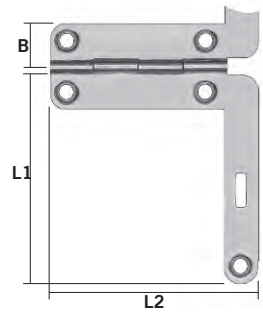
natürliche Größe
 actual size
 grandeur naturelle
 tamaño natural
 grandezza naturale



Winkel-Steller-Scharnier
Quadrant hinges
Charnières-compas angulaires
Bisagras angulosas con tirante incorporado
Cerniere ad angolo regolabili

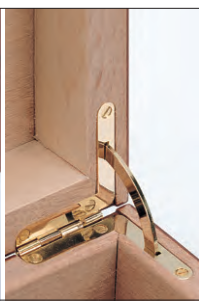


Artikel - Nr. Article - No. Article - No. Artículo - No. Articolo - No.	Ausf. Finish Finition Acabdo. Esecuz.	L1 mm	L2	B	S				
0415- 3058.03	.77	41	41	7	1,0	6	2,5	100	
0415- 3058.31	.77	31	31	7	1,0	6	2,5	100	
0415- 3058.55	.70	55	55	9	2,0	6	2,9	20	
0415- 3058.65	.70	65	55	9	2,0	6	3,4	20	
0415- 3058.55	.77-PVD	55	55	9	2,0	6	2,9	20	

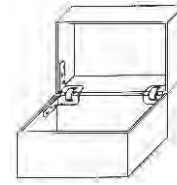


Weitere Varianten auf Anfrage
 Other variations available upon enquiry
 Autres variantes sur demande
 Más variantes a pedido del cliente
 Altre varianti su richiesta

natürliche Größe
 actual size
 grandeur naturelle
 tamaño natural
 grandezza naturale



Federscharniere mit Spitzen für Etuis aus Pappe oder Holz
Spring hinges with prongs for wooden or cardboard cases
Charnières à ressorts à griffes pour étuis en carton ou en bois
Bisagras de muelle con puntas para estuches de cartón o de madera
Cerniere a molla a punta per astucci di cartone o legno



Artikel - Nr. Article - No. Article - No. Artículo - No. Articolo - No.	Ausf. Finish Finition Acبدو. Esecuz.	= Anzahl montierte Federn = Number of springs assembled = Nombre de ressorts montés = Cantidad de muelles montadas = Quantità molle montate					Gradstellung = ...° Position of degree = ...° Position en degré = ...° Posición del grado = ...° Posizione di grado = ...°		
		L	B m m	S			Stck. Pcs.		
0720- 3034.20	.33	28	18	0,50	85°	1	500		

Entsprechende Befestigungsmaschinen finden Sie in Kataloggruppe 28
 Please find the respective fastening presses in our catalogue group 28
 Vous trouverez les machines de pose correspondantes dans le groupe 28 du catalogue
 Vds. encontrarán las máquinas de fijación correspondientes en el grupo 28 del catálogo
 Le corrispondenti macchine per il fissaggio si trovano nel gruppo 28 del catalogo

Weitere Varianten auf Anfrage
 Other variations available upon enquiry
 Autres variantes sur demande
 Más variantes a pedido del cliente
 Altre varianti su richiesta

natürliche Größe
 actual size
 grandeur naturelle
 tamaño natural
 grandezza naturale

