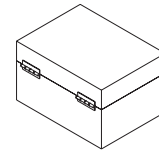
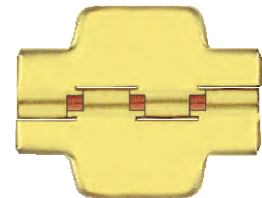
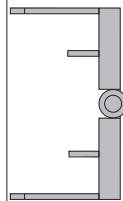
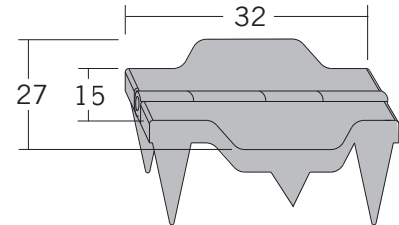


Spitzenscharniere für Außenseite, einzeln
 Clinch hinges for outside, singles
 Charnières à griffes pour extérieur, singulaires
 Bisagras de puntas para exterior, sueltas
 Cerniere a punte per esterno, singole



Artikel - Nr. Ausf.
 Article - No. Finish
 Article - No. Finition
 Artículo - No. Acbdo.
 Articolo - No. Esecuz.



Stck.
Pcs.

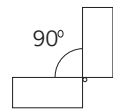


0522- 2988.28. =
 0522- 2988.20. =
 0522- 2988.22. =
 0522- 2988.24. =

8,5
 10,5
 12,5
 14,5

500 28-W05-22.2988
 500 28-W05-22.2988
 500 28-W05-22.2988
 500 28-W05-22.2988

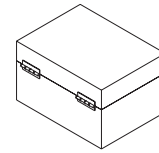
Stop Winkel ca.
 Stop angle ca.
 Stop ángolo ca.
 Stop angolo ca.



Weitere Varianten auf Anfrage
 Other variations available upon enquiry
 Autres variantes sur demande
 Más variantes a pedido del cliente
 Altre varianti su richiesta

natürliche Größe
 actual size
 grandeur naturelle
 tamaño natural
 grandezza naturale

Spitzenscharniere für Außenseite, einzeln
Clinch hinges for outside, singles
Charnières à griffes pour extérieur, singulaires
Bisagras de puntas para exterior, sueltas
Cerniere a punte per esterno, singole

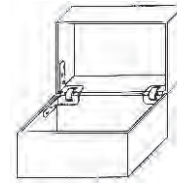



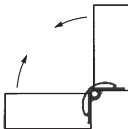
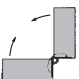


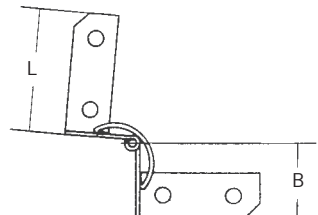
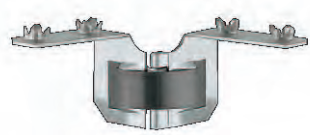

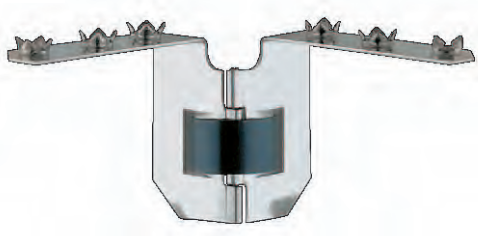
Artikel - Nr. Article - No. Article - No. Artículo - No. Articolo - No.	Ausf. Finish Finition Acabdo. Esecuz.					
0535- 2799.38.	21 =		500	28-W05-35.2799-SVM		
0535- 2799.30.	21 =		500	28-W05-35.2799-SVM		
0535- 2799.32.	21 =		500	28-W05-35.2799-SVM		
0535- 2799.98.	21 =		500	28-W05-35.2799-SVM		
0535- 2890.38.	21 =		500	28-W05-35.2799-SVM		
0535- 2890.30.	21 =		500	28-W05-35.2799-SVM		
0535- 2890.32.	21 =		500	28-W05-35.2799-SVM		
0535- 2890.98.	21 =		500	28-W05-35.2799-SVM		

Weitere Varianten auf Anfrage
 Other variations available upon enquiry
 Autres variantes sur demande
 Más variantes a pedido del cliente
 Altre varianti su richiesta

natürliche Größe
 actual size
 grandeur naturelle
 tamaño natural
 grandezza naturale

Federscharniere mit Spitzen für Etuis aus Pappe oder Holz
Spring hinges with prongs for wooden or cardboard cases
Charnières à ressorts à griffes pour étuis en carton ou en bois
Bisagras de muelle con puntas para estuches de cartón o de madera
Cerniere a molla a punta per astucci di cartone o legno



Artikel - Nr. Article - No. Article - No. Artículo - No. Articolo - No.	Ausf. Finish Finition Acبدو. Esecuz.	 = Anzahl montierte Federn = Number of springs assembled = Nombre de ressorts montés = Cantidad de muelles montadas = Quantità molle montate					Gradstellung = ...° Position of degree = ...° Position en degré = ...° Posición del grado = ...° Posizione di grado = ...°		
		L	B m m	S ↑ ↓		 Stck. Pcs.			
0720- 2977.20	.33	17	10	0,50	85°	1	1000		
0720- 3034.20	.33	28	18	0,50	85°	1	500		
0720- 2981.20	.33	32	13	0,50	85°	1	250		

Entsprechende Befestigungsmaschinen finden Sie in Kataloggruppe 28
 Please find the respective fastening presses in our catalogue group 28
 Vous trouverez les machines de pose correspondantes dans le groupe 28 du catalogue
 Vds. encontrarán las máquinas de fijación correspondientes en el grupo 28 del catálogo
 Le corrispondenti macchine per il fissaggio si trovano nel gruppo 28 del catalogo

Weitere Varianten auf Anfrage
 Other variations available upon enquiry
 Autres variantes sur demande
 Más variantes a pedido del cliente
 Altre varianti su richiesta

natürliche Größe
 actual size
 grandeur naturelle
 tamaño natural
 grandezza naturale

