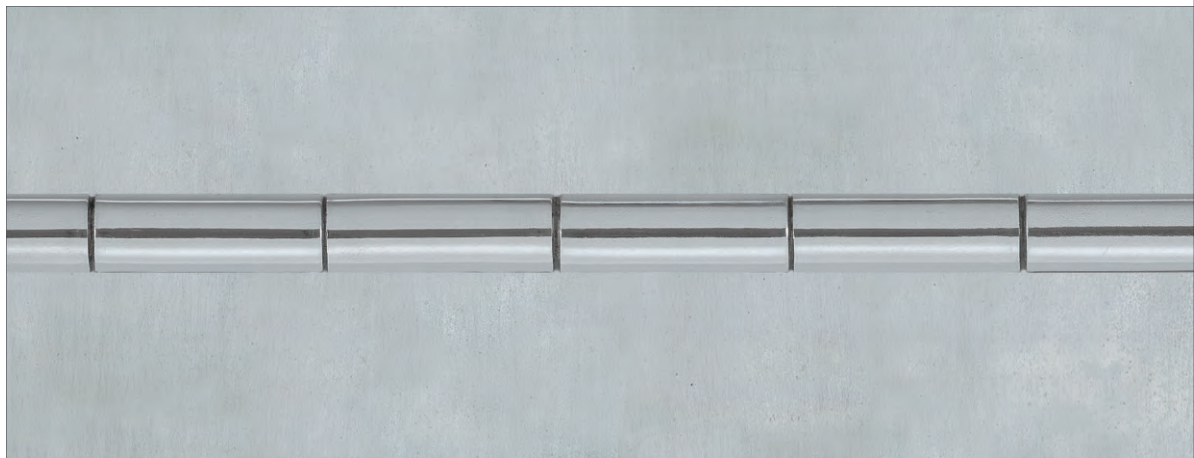
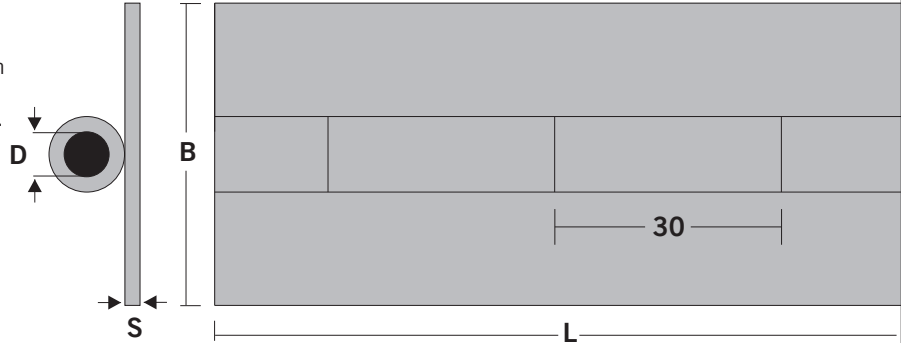


Stangenscharniere, schwer, ungebohrt, Stahl roh-blank
 Continuous hinges, heavy-weight, non-drilled, plain steel
 Charnières en bandes, gros modèle, non percées, acier brut
 Bisagras en tiras, pesadas, sin agujeros, acero bruto
 Cerniere in liste, portata alta, senza foratura, acciaio grezzo



Artikel - Nr.
 Article - No.
 Article - No.
 Artículo - No.
 Articolo - No.

Ausf.
 Finish
 Finition
 Acbdo.
 Esecuz.



$S \times B \times L$	D	
0110- 2,0 x 40 x 3500 .01	6	10
0110- 2,0 x 50 x 3500 .01	6	10
0110- 2,0 x 60 x 3500 .01	6	10
0110- 2,0 x 70 x 3500 .01	6	10
0110- 2,0 x 80 x 3500 .01	6	10
0110- 2,0 x 90 x 3500 .01	6	10
0110- 2,0 x 100 x 3500 .01	6	10
0110- 2,0 x 110 x 3500 .01	6	10
0110- 2,0 x 120 x 3500 .01	6	10
0110- 2,0 x 130 x 3500 .01	6	10
0110- 2,0 x 140 x 3500 .01	6	10

Weitere Varianten auf Anfrage
 Other variations available upon enquiry
 Autres variantes sur demande
 Más variantes a pedido del cliente
 Altre varianti su richiesta

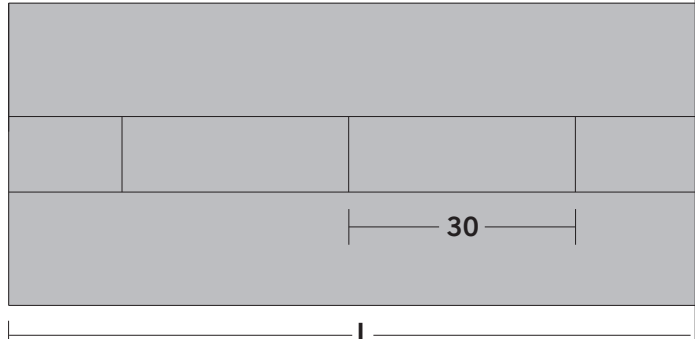
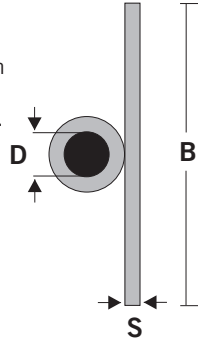
natürliche Größe
 actual size
 grandeur naturelle
 tamaño natural
 grandezza naturale

Stangenscharniere, ungebohrt, Edelstahl rostfrei
 Continuous hinges, non-drilled, stainless steel
 Charnières en bandes, non percées, acier inoxydable
 Bisagras en tiras, sin agujeros, acero inoxidable
 Cerniere in liste, senza foratura, acciaio inossidabile



Artikel - Nr.
 Article - No.
 Article - No.
 Artículo - No.
 Articolo - No.

Ausf.
 Finish
 Finition
 Acbdo.
 Esecuz.



$S \times B \times L$

D



0110-	2,0 x 40 x 3500	.70
0110-	2,0 x 50 x 3500	.70
0110-	2,0 x 60 x 3500	.70
0110-	2,0 x 70 x 3500	.70
0110-	2,0 x 80 x 3500	.70
0110-	2,0 x 90 x 3500	.70
0110-	2,0 x 100 x 3500	.70
0110-	2,0 x 110 x 3500	.70
0110-	2,0 x 120 x 3500	.70
0110-	2,0 x 130 x 3500	.70
0110-	2,0 x 140 x 3500	.70

6	5
6	5
6	5
6	5
6	5
6	5
6	5
6	5
6	5
6	5
6	5
6	5

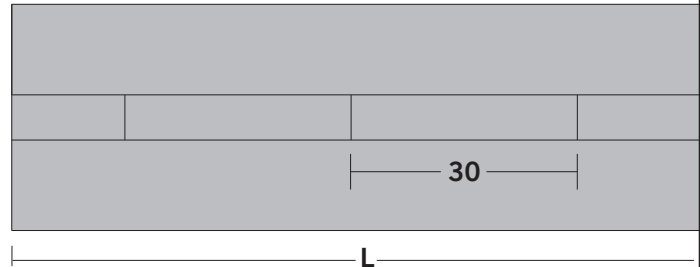
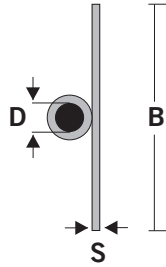
Weitere Varianten auf Anfrage
 Other variations available upon enquiry
 Autres variantes sur demande
 Más variantes a pedido del cliente
 Altre varianti su richiesta


natürliche Größe
 actual size
 grandeur naturelle
 tamaño natural
 grandezza naturale

Stangenscharniere, mittelschwer, ungebohrt, Stahl roh-blank
Continuous hinges, medium-weight, non-drilled, plain steel
Charnières en bandes, modèle moyen, non percées, acier brut
Bisagras en tiras, medio pesadas, sin agujeros, acero bruto
Cerniere in liste, portata media, senza foratura, acciaio grezzo

Artikel - Nr.
 Article - No.
 Article - No.
 Artículo - No.
 Articolo - No.

Ausf.
 Finish
 Finition
 Acbdo.
 Esecuz.



$S \times B \times L$	D	
0120- 1,5 x 32 x 3500 .01	3	10
0120- 1,5 x 40 x 3500 .01	3	10
0120- 1,5 x 50 x 3500 .01	3	10
0120- 1,5 x 60 x 3500 .01	3	10
0120- 1,5 x 70 x 3500 .01	3	10
0120- 1,5 x 80 x 3500 .01	3	10
0120- 1,5 x 90 x 3500 .01	3	10
0120- 1,5 x 100 x 3500 .01	3	10
0120- 1,5 x 110 x 3500 .01	3	10
0120- 1,5 x 120 x 3500 .01	3	10
0120- 1,5 x 130 x 3500 .01	3	10
0120- 1,5 x 140 x 3500 .01	3	10

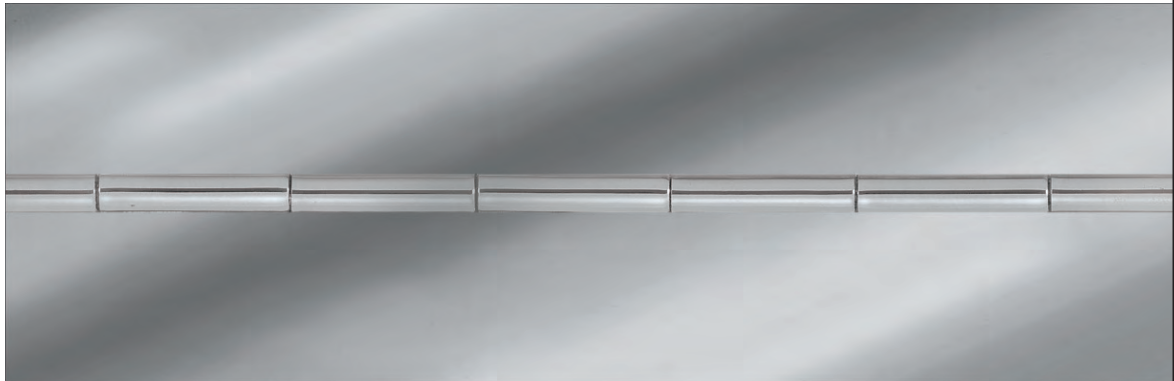
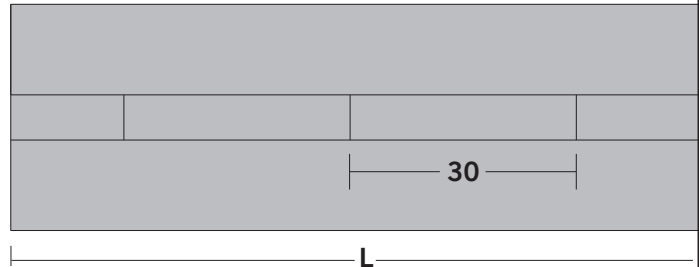
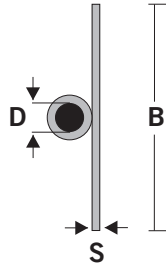
Weitere Varianten auf Anfrage natürliche Größe
 Other variations available upon enquiry actual size
 Autres variantes sur demand grandeur naturelle
 Más variantes a pedido del client tamaño natural
 Altre varianti su richiest grandezza naturale

Stangenscharniere, ungebohrt, Edelstahl rostfrei
 Continuous hinges, non-drilled, stainless steel
 Charnières en bandes, non percées, acier inoxydable
 Bisagras en tiras, sin agujeros, acero inoxidable
 Cerniere in liste, senza foratura, acciaio inossidabile



Artikel - Nr.
 Article - No.
 Article - No.
 Artículo - No.
 Articolo - No.

Ausf.
 Finish
 Finition
 Acbdo.
 Esecuz.



$S \times B \times L$

D



0120-	1,5 x 32 x 3500 .70
0120-	1,5 x 40 x 3500 .70
0120-	1,5 x 50 x 3500 .70
0120-	1,5 x 60 x 3500 .70
0120-	1,5 x 70 x 3500 .70
0120-	1,5 x 80 x 3500 .70
0120-	1,5 x 90 x 3500 .70
0120-	1,5 x 100 x 3500 .70
0120-	1,5 x 110 x 3500 .70
0120-	1,5 x 120 x 3500 .70
0120-	1,5 x 130 x 3500 .70
0120-	1,5 x 140 x 3500 .70

3	5
3	5
3	5
3	5
3	5
3	5
3	5
3	5
3	5
3	5
3	5
3	5
3	5

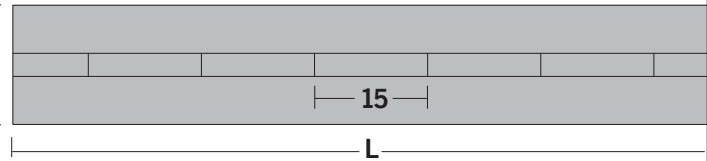
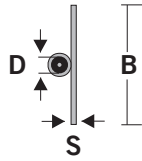
Weitere Varianten auf Anfrage
 Other variations available upon enquiry
 Autres variantes sur demande
 Más variantes a pedido del cliente
 Altre varianti su richiesta

natürliche Größe
 actual size
 grandeur naturelle
 tamaño natural
 grandezza naturale

Stangenscharniere, leicht, ungebohrt, Stahl roh-blank
 Continuous hinges, light-weight, non-drilled, plain steel
 Charnières en bandes, modèle léger, non percées, acier brut
 Bisagras en tiras, ligeras, no agujeradas, acero bruto
 Cerniere in liste, portata leggera, senza foratura, acciaio grezzo

Artikel - Nr.
 Article - No.
 Article - No.
 Artículo - No.
 Articolo - No.

Ausf.
 Finish
 Finition
 Acbdo.
 Esecuz.



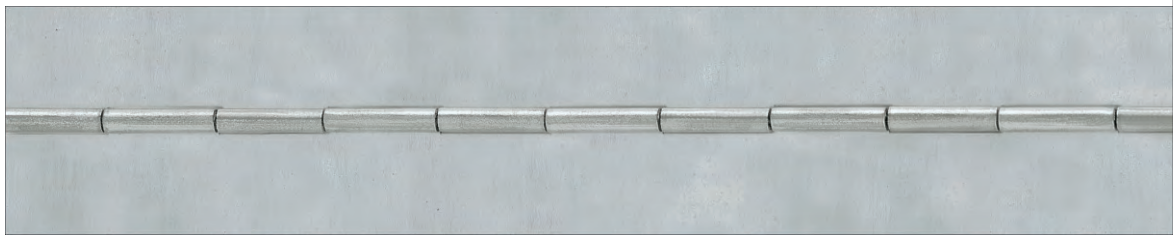
$S \times B \times L$

Artikel - No.	Article - No.	Article - No.	Artículo - No.	Articolo - No.
0130-	0,7 x 12 x 3500	.01		
0130-	0,7 x 14 x 3500	.01		
0130-	0,7 x 16 x 3500	.01		

D



D	Box Qty	Bundle Qty
1,7	100	25
1,7	100	25
1,7	100	25



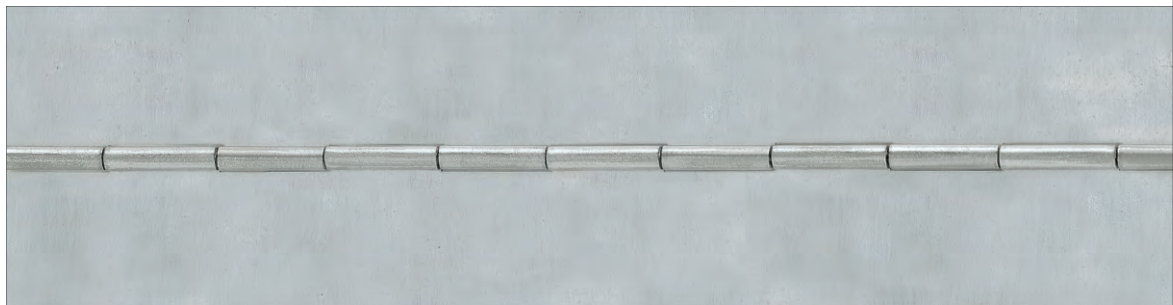
$S \times B \times L$

Artikel - No.	Article - No.	Article - No.	Artículo - No.	Articolo - No.
0130-	0,7 x 20 x 3500	.01		
0130-	0,7 x 25 x 3500	.01		
0130-	0,7 x 28 x 3500	.01		
0130-	0,7 x 32 x 3500	.01		
0130-	0,7 x 40 x 3500	.01		
0130-	0,7 x 50 x 3500	.01		

D



D	Box Qty	Bundle Qty
1,7	100	25
1,7	100	25
1,7	100	25
1,7	100	25
1,7	70	25
1,7	50	25



$S \times B \times L$

Artikel - No.	Article - No.	Article - No.	Artículo - No.	Articolo - No.
0130-	1,0 x 32 x 3500	.01		
0130-	1,0 x 40 x 3500	.01		
0130-	1,0 x 50 x 3500	.01		

D



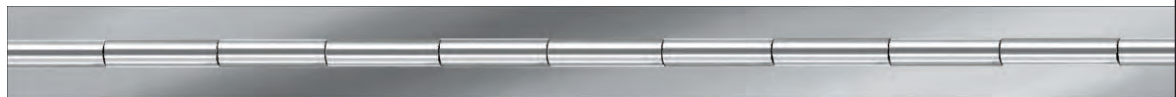
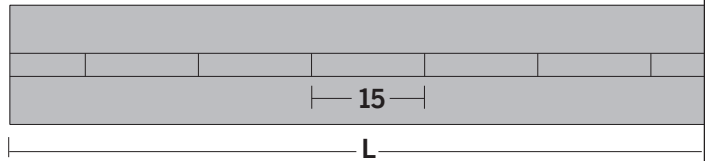
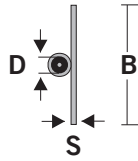
D	Box Qty	Bundle Qty
1,7	50	25
1,7	50	25
1,7	40	25

Stangenscharniere, leicht, ungebohrt, Edelstahl rostfrei
 Continuous hinges, light-weight, non-drilled, stainless steel
 Charnières en bandes, modèle léger, non percées, acier inoxydable
 Bisagras en tiras, ligeras, no agujeradas, acero inoxidable
 Cerniere in liste, portata leggera, senza foratura, acciaio inossidabile



Artikel - Nr.
 Article - No.
 Article - No.
 Artículo - No.
 Articolo - No.

Ausf.
 Finish
 Finition
 Acbdo.
 Esecuz.



$S \rightleftharpoons x B x L$

Artikel - No.	Article - No.	Article - No.	Artículo - No.	Articolo - No.
0130-	0,7 x 12 x 3500	.70		
0130-	0,7 x 14 x 3500	.70		
0130-	0,7 x 16 x 3500	.70		

D



D	Box Qty	Bundle Qty
1,7	100	10
1,7	100	10
1,7	100	10



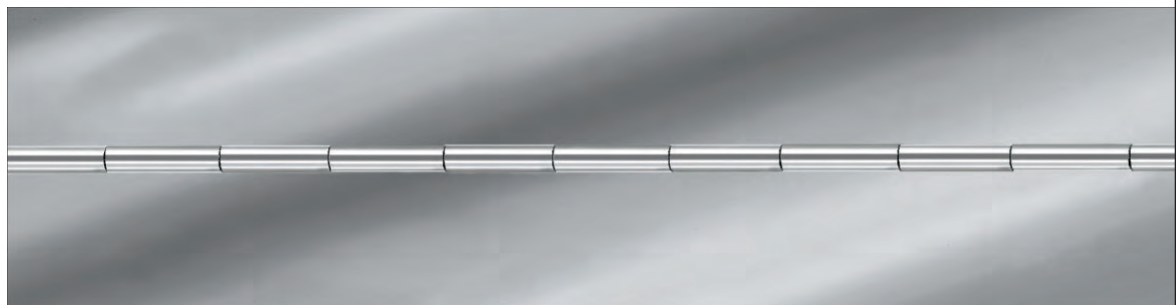
$S \rightleftharpoons x B x L$

0130-	0,7 x 20 x 3500	.70		
0130-	0,7 x 25 x 3500	.70		
0130-	0,7 x 28 x 3500	.70		
0130-	0,7 x 32 x 3500	.70		
0130-	0,7 x 40 x 3500	.70		
0130-	0,7 x 50 x 3500	.70		

D



D	Box Qty	Bundle Qty
1,7	100	10
1,7	100	10
1,7	100	10
1,7	100	10
1,7	70	10
1,7	50	10



$S \rightleftharpoons x B x L$

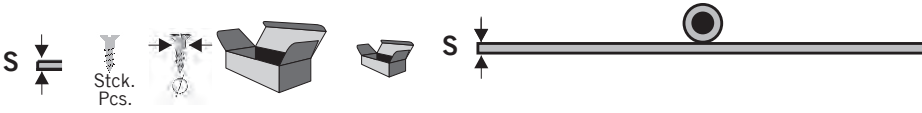



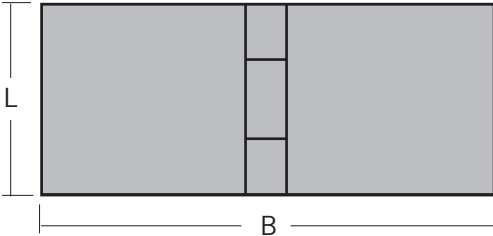
0130-	1,0 x 32 x 3500	.70		
0130-	1,0 x 40 x 3500	.70		
0130-	1,0 x 50 x 3500	.70		

D



D	Box Qty	Bundle Qty
1,7	50	10
1,7	50	10
1,7	40	10

Tisch- und Kistenbänder
Hinges for tables and boxes
Charnières pour tables et caisses
Bisagras para mesas y cajas
Cerniere per tavoli e cassette

Artikel - Nr. Article - No. Article - No. Artículo - No. Articolo - No.	Ausf. Finish Finition Acabdo. Esecuz.						
L	B	S				S	
							
0320-	25 x 60 .70	1,50	-	-	500	20	
0320-	28 x 80 .70	1,50	-	-	250	20	
0320-	32 x 100 .70	1,50	-	-	250	20	
0320-	37 x 140 .70	1,50	-	-	100	20	
0320-	25 x 60 .01	1,50	-	-	500	20	
0320-	28 x 80 .01	1,50	-	-	250	20	
0320-	32 x 100 .01	1,50	-	-	250	20	
0320-	37 x 140 .01	1,50	-	-	250	20	
							
		<p>Weitere Varianten auf Anfrage Other variations available upon enquiry Autres variantes sur demande Más variantes a pedido del cliente Altre varianti su richiesta</p>					<p>natürliche Größe actual size grandeur naturelle tamaño natural grandezza naturale</p>